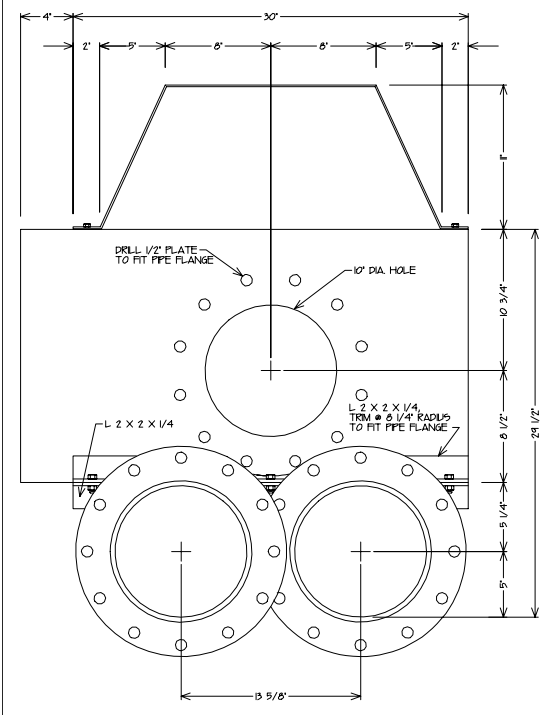


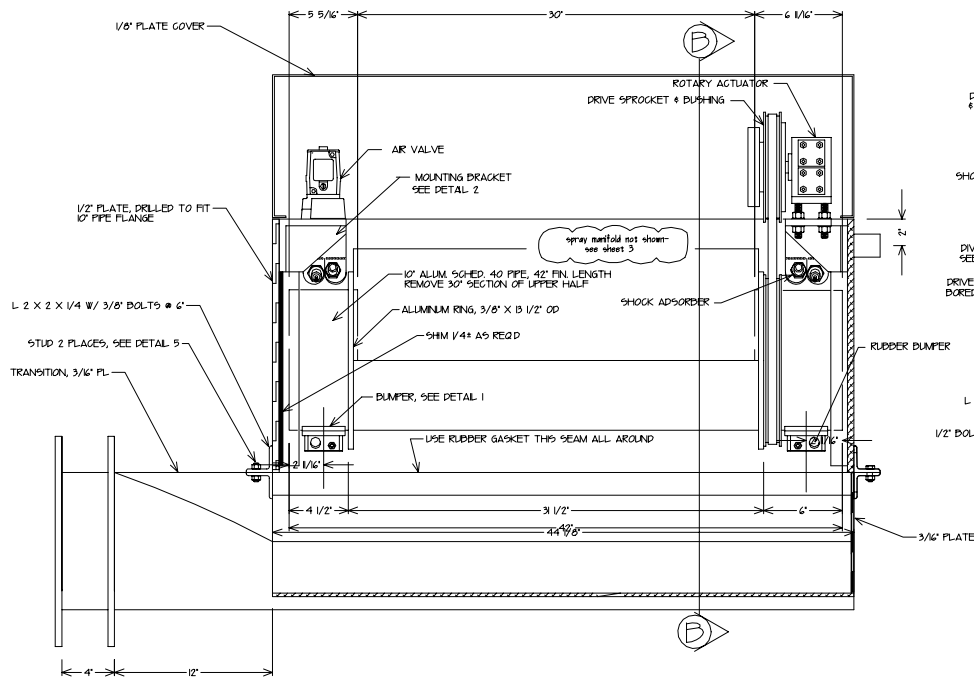
PLAN VIEW

SCALE: 1 1/2" = 1'-0"



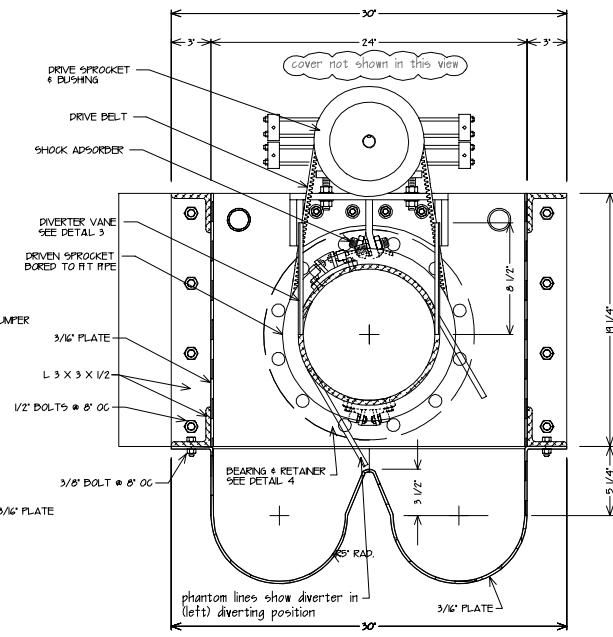
END VIEW

SCALE: 1 1/2" = 1'-0"



SECTION A-A

SCALE: 1 1/2" = 1'-0"



SECTION B-B

SCALE: 1 1/2" = 1'-0"